



Lifting your dreams

GRÚA PARA TERRENOS DIFÍCILES

GR-550XLL

CAPACIDAD DE 51 TONELADAS MÉTRICAS

GR-550XLS

CAPACIDAD DE 50 TONELADAS MÉTRICAS



GR-550XLL



GR-550XLS

Accesibilidad mejorada



Escalones delanteros



Escalones traseros



Escalones a la izquierda



Escalones a la derecha



Escalones en la superestructura



TADANO LTD. (División de ventas internacionales)
4-12, Kamezawa 2-chome, Sumida-ku Tokio 130-0014, Japón
Teléfono: +81-3-3621-7750 Fax: +81-3-3621-7785
<http://www.tadano.com/> Correo electrónico: info@tadano.com

GR-550XLL/550XLS-3-S-16-5-005-76-524-A
Impreso en Japón

*La GR-550XLL/XLS:
Máxima calidad
que nos enorgullece*

GRÚA PARA TERRENOS DIFÍCILES



Foto: GR-550XLL

¡El mismo gran móvil, en dos opciones flexibles!



Capacidad de la grúa:
51 toneladas a 2,5 m
(50 toneladas a 3,0 m)
Pluma larga de 5 secciones:
11,1 m - 42,0 m
Plumín suspendido de
2 etapas:
8,0 m / 12,7 m

Capacidad de la grúa:
50 toneladas a 2,5 m
(47,4 toneladas a 3,0 m)
Pluma larga de 4 secciones:
10,2 m - 33,0 m
Plumín suspendido
de 2 etapas:
8,0 m / 12,7 m

« **¡Elija su modelo!** »

GR-550XLL

GR-550XLS

Tadano ha lanzado dos nuevas grúas para terrenos difíciles con el fin de satisfacer los requisitos de los clientes y las necesidades de un mercado global. Ambos modelos combinan un móvil compacto para una mejor maniobrabilidad y un mejor desempeño de manejo. También podrá apreciar muchas mejoras en la GR-550XLL y la GR-550XLS, incluyendo la mejora de la accesibilidad, compatibilidad ambiental y facilidad de mantenimiento.

Tadano confía en que estas nuevas soluciones demostrarán ser una gran opción para su próximo proyecto.

Función de seguridad sustancial

Indicador de momento de carga [AML-C]



El AML-C de Tadano es fácil de usar, cuenta con un diseño innovador y muestra información importante al operador y le permite predeterminar un entorno de trabajo personalizado. Por ejemplo, el AML-C muestra el ángulo y la longitud de la pluma, el radio de carga, la presión de funcionamiento del cilindro de elevación, la anchura de extensión de los estabilizadores, la posición de rotación, la capacidad de carga nominal y la carga real del gancho. Estas características permiten que el AML-C se desempeñe a la perfección en cualquiera de las operaciones de elevación, sin necesidad de cambiar configuraciones o ingresar códigos nuevos para realizar la elevación. Las características de seguridad del AML-C incluyen advertencias audibles y visuales. Cuando una operación se aproxima al límite de carga, se activa la función de frenado lento de Tadano para evitar las cargas de impacto.



Luz del AML

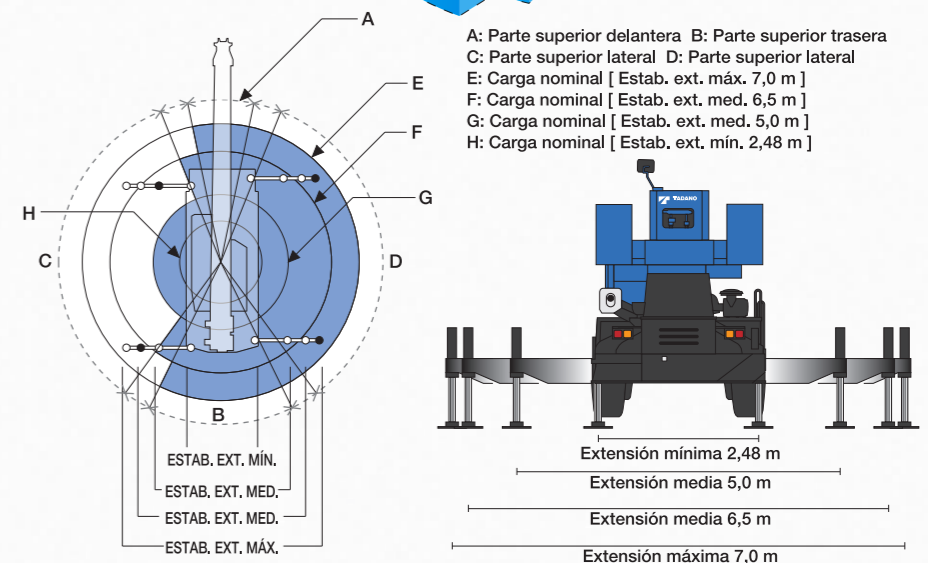
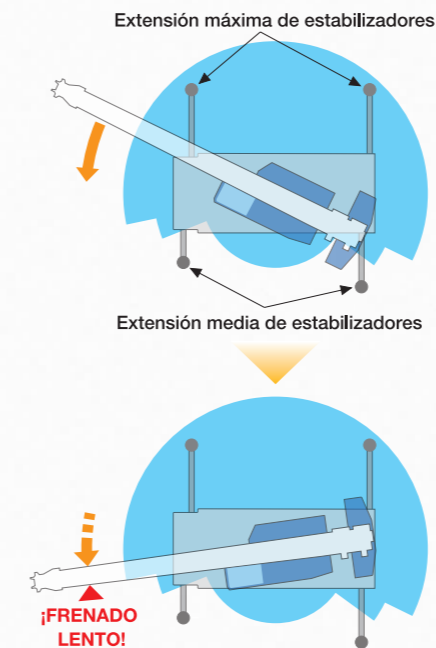
Control de la anchura de extensión asimétrica de los estabilizadores

Cuando se opera la grúa con los estabilizadores asimétricamente extendidos, el AML-C detecta la anchura de extensión de todos los estabilizadores de la grúa (delanteros, traseros, izquierdos y derechos) para medir la capacidad máxima de trabajo en cada área. Cuando se gira la pluma desde el área de estabilizadores más larga al área más corta, el AML-C detecta el movimiento y muestra la capacidad máxima de acuerdo con la anchura de extensión de cada estabilizador y reduce el movimiento a un frenado lento antes de que alcance la capacidad máxima.

La función de frenado lento del AML-C lo ayudará a minimizar cualquier riesgo de seguridad, incluso en casos de error por parte del operador.

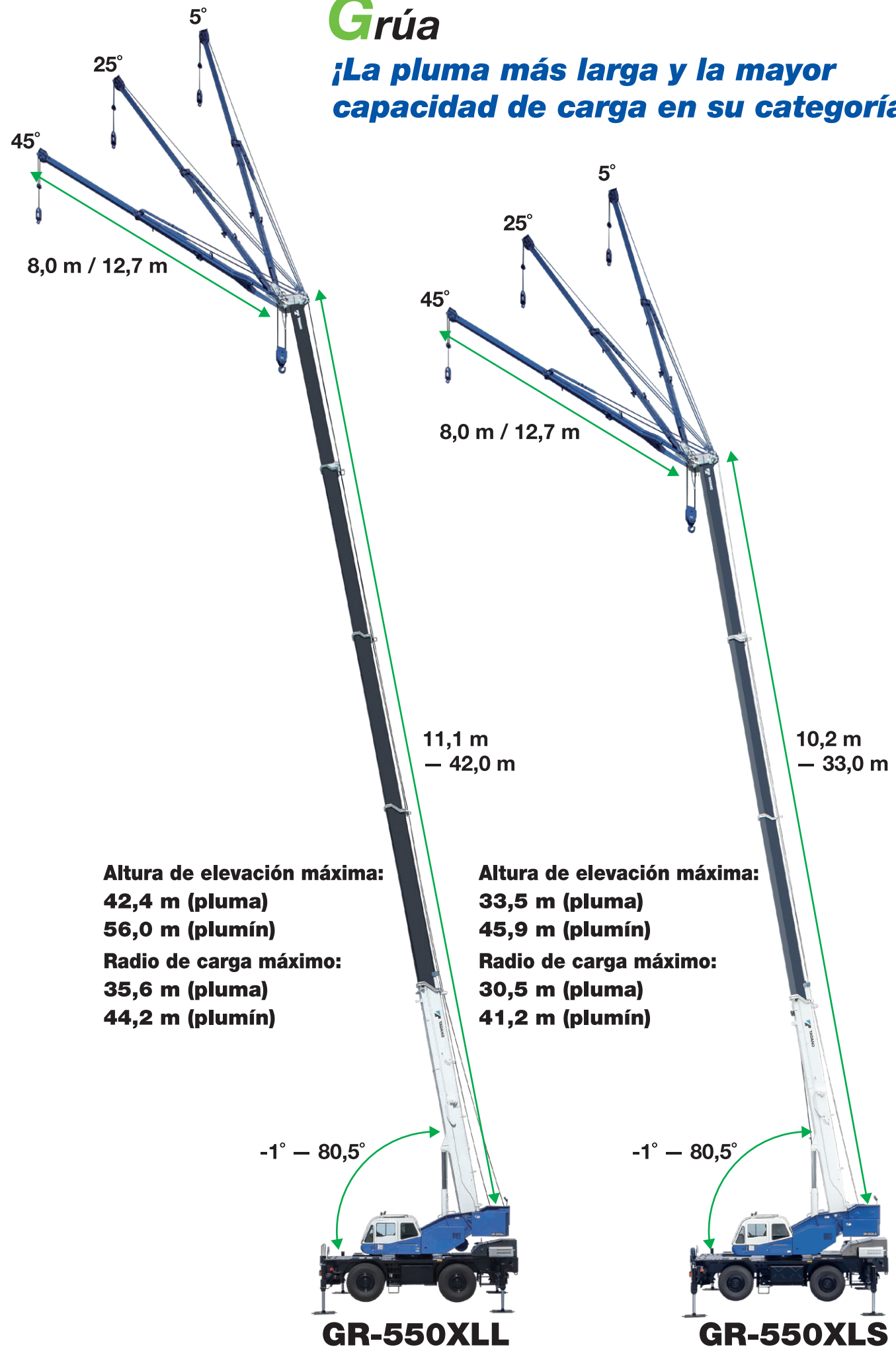


Foto: GR-550XLL



Grúa

¡La pluma más larga y la mayor capacidad de carga en su categoría!

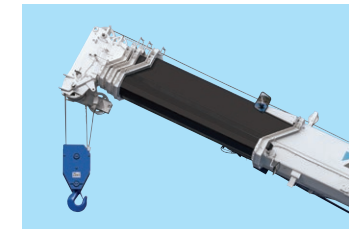


Dos modos de telescopado I y II (GR-550XLL)

Las dos opciones telescopado de la pluma aumentan las capacidades del operador para requisitos de elevación concretos.

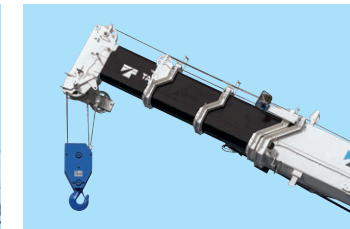
Modo I

El modo I consiste en la extensión únicamente de la 2.ª sección. Después de esta viene la extensión sincronizada de las secciones 3.ª, 4.ª y 5.ª.



Modo II

El modo II consiste en las extensiones sincronizadas de las secciones 3.ª, 4.ª y 5.ª. La 2.ª sección se extiende de manera independiente.



Comodidad para el operador

La cabina de la grúa proporciona una mejor habitabilidad y un entorno de trabajo más cómodo.



Las palancas de control manual son suaves y sensibles al tacto del operador.



Dos malacates con seguidor de cable



Plumín suspendido (tipo lateral hacia arriba)

Un plumín suspendido de dos etapas permite la instalación en espacios angostos.

Instalación del plumín ①



Foto: GR-550XLL

Móvil

El móvil con nuevo diseño ofrece un mejor rendimiento de manejo.



Foto: GR-550XLS

Buena visión delantera y lateral para conducir

La parte trasera de la cabina cuenta con dos cilindros cortos de elevación para mejorar la visibilidad durante la conducción.



Llantas radiales (GR-550XLL: 505/95R25, GR-550XLS: 445/95R25)

Se han adoptado llantas radiales para extender el tiempo de traslado continuo.

Llantas radiales

Traslado continuo sin interrupción

Llantas no radiales

30 minutos de traslado

120 minutos de interrupción

30 minutos de traslado

Rápida velocidad de traslado

Velocidad de traslado máx.: 48 km/h (GR-550XLL)
44 km/h (GR-550XLS)

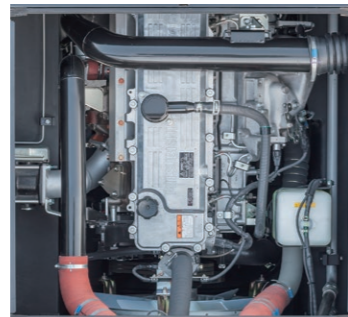
Diferencial de bloqueo

Un diferencial de bloqueo ayuda a los operadores en caminos irregulares.



Suspensión

Delantera: Con montaje rígido al chasis
Trasera: Resortes de ballesta semielípticos



Motor de alto rendimiento

MITSUBISHI 6M60-TL
4 ciclos, con turbocompresor y refrigeración posterior.
Salida máx.: 200 kW a 2.600 min⁻¹ {rpm}
Par máx.: 785 N-m a 1.400 min⁻¹ {rpm}

Nuevo diseño

Móvil compacto de las grúas para terrenos difíciles

GR-550XLL

Longitud total: aprox. 13.390 mm

Anchura total: aprox. 2.960 mm

Altura total: aprox. 3.860 mm

GR-550XLS

Longitud total: aprox. 12.500 mm

Anchura total: aprox. 2.960 mm

Altura total: aprox. 3.810 mm

Espejo en la cabeza de la pluma

Los espejos en la cabeza de la pluma se utilizan para revisar la zona inmediata a cada lado del vehículo, con el fin de aumentar la seguridad de la conducción.



Espejo para monitorear el tambor del malacate

El espejo abatible reduce su altura durante el transporte.



Foto: GR-550XLS

Sistema HELLO-NET

El sistema HELLO-NET se utiliza para monitorear la actividad de la grúa, directamente desde su computadora o dispositivo móvil.

Ofrece la posibilidad de ver el historial de trabajo, los datos de posición de la máquina y la información de mantenimiento.

HELLO-NET brinda una atención al cliente avanzada, enlazando el lugar de trabajo del propietario con el Grupo TADANO.



Nota: La disponibilidad de HELLO-NET varía según la situación. Para más información, comuníquese con su distribuidor o nuestro personal de ventas a cargo.

Características ecológicas

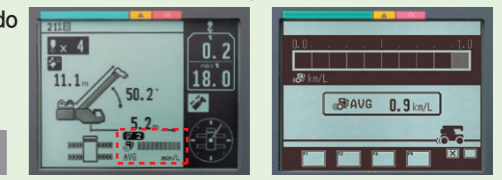
Sistema de modo Eco

El sistema de modo Eco controla la velocidad máxima del motor al momento de operar la grúa. Para evitar un aumento innecesario de la velocidad del motor cuando hay una aceleración excesiva, el sistema permite disminuir el consumo de combustible y las emisiones de CO₂ hasta un máximo de 22 % con el modo Eco I y un máximo de 30 % con el modo Eco II, al mismo tiempo que reduce los niveles de ruido.



Sistema de control del combustible

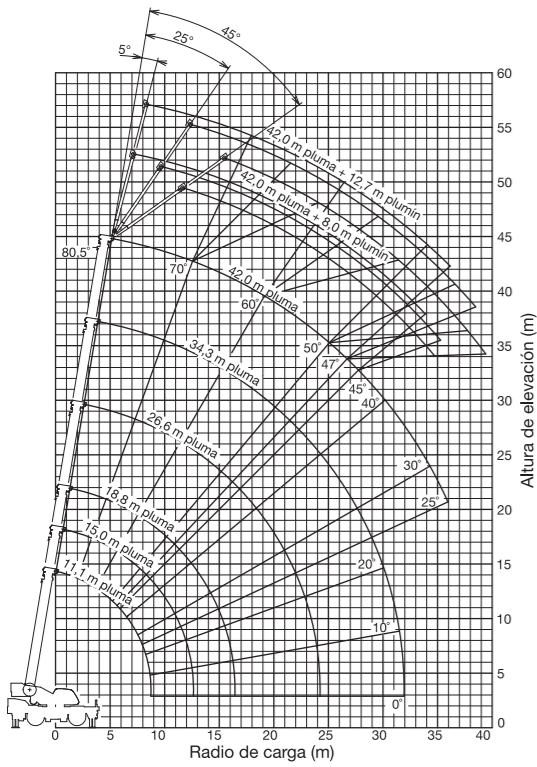
El sistema de control de combustible monitorea de forma constante el consumo de combustible en la pantalla del AML. Al revisar este monitor, puede evitar un consumo desmedido de combustible debido a una aceleración innecesaria y al ralentí.



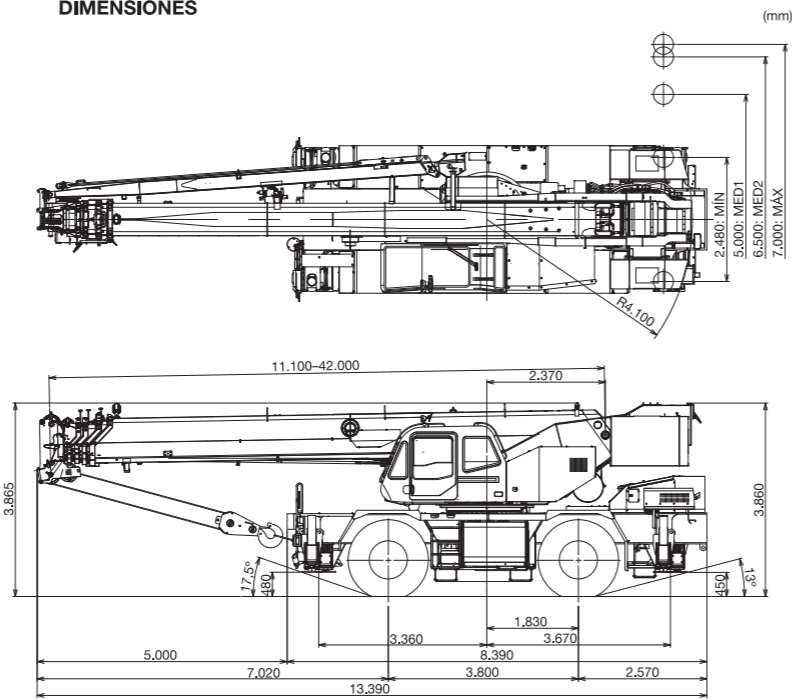
Durante la operación de la grúa Durante el traslado

GR-550XLL

GAMA DE TRABAJO



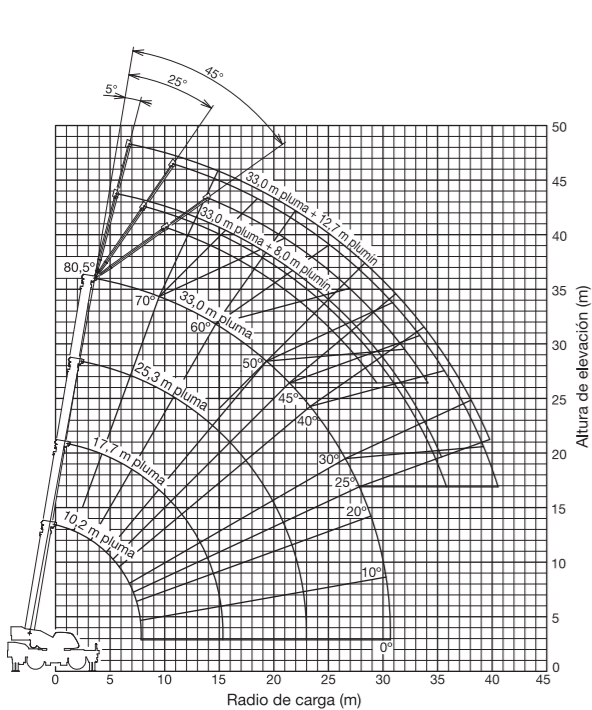
DIMENSIONES



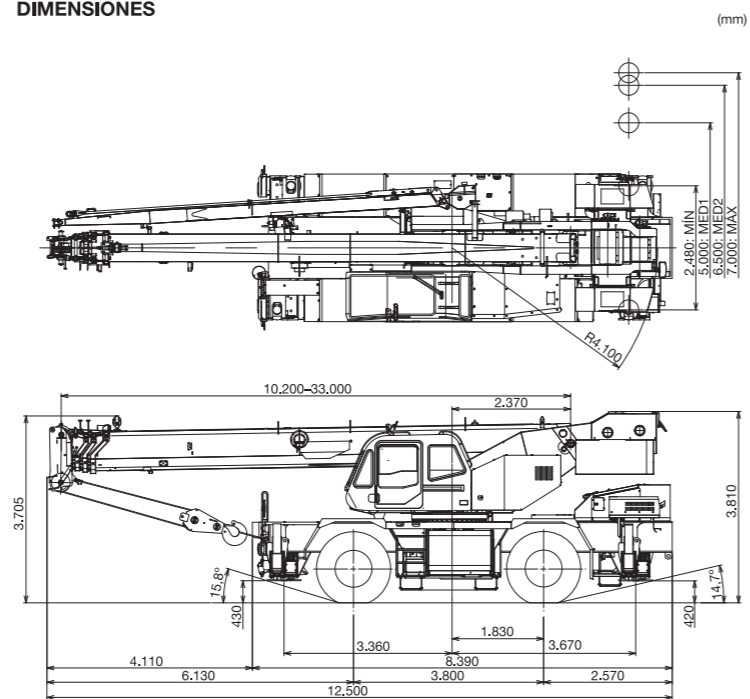
Las dimensiones son con el ángulo de la pluma a -1° a menos que se especifique otra cosa.

GR-550XLS

GAMA DE TRABAJO



DIMENSIONES



Las dimensiones son con el ángulo de la pluma a -1°.

	GR-550XLL	GR-550XLS
CAPACIDAD MÁXIMA	51.000 kg a 2,5 m (50.000 kg a 3,0 m)	50.000 kg a 2,5 m (47.400 kg a 3,0 m)
RENDIMIENTO Velocidad de traslado máx. Gradabilidad (tan θ)	48 km/h 65 % (detenido), 30 %* * La máquina debe operarse dentro del límite del diseño del cárter del motor. (17°: Mitsubishi 6M60-TL)	44 km/h 92 % (calado), 30 %* * La máquina debe operarse dentro del límite del diseño del cárter del motor. (17°: Mitsubishi 6M60-TL)
PESO Masa bruta del vehículo -eje delantero -eje trasero	38.480 kg (incl. 51 t del gancho) 18.910 kg 19.570 kg	33.540 kg (incl. 50 t del gancho) 15.550 kg 17.990 kg
RADIO DE GIRO MÍN.	10,3 m (dirección de 2 ruedas), 6,0 m (dirección de 4 ruedas) (en el centro de la llanta del extremo exterior)	
PLUMA Longitud completamente retraída Longitud completamente extendida Velocidad de extensión Ángulo Velocidad de elevación	Pluma telescópica sincronizada de máxima potencia y 5 secciones. 11,1 m 42,0 m 30,9 m en 150 s -1°-80,5° 20° a 60° en 30 s	Pluma telescópica sincronizada de máxima potencia y 4 secciones. 10,2 m 33,0 m 22,8 m en 88 s -1°-80,5° 20° a 60° en 30 s
PLUMIN Desplazamiento Longitud	Plumin de 2 etapas con desplazamiento triple (de tipo inclinación). Polea sencilla en la cabeza del plumin. 5°, 25°, 45° 8,0 m y 12,7 m	
MALACATE PRINCIPAL Tracción en segmento sencillo Velocidad en segmento sencillo Cable	Tipo de malacate de velocidad variable con tambor acanalado accionado por motor de pistón axial hidráulico mediante reductor de velocidad. 44,1 kN (4.500 kgf) 132 m/min. (en la 4ª capa) 16 mm x 225 m (diámetro x longitud)	
MALACATE AUXILIAR Tracción en segmento sencillo Velocidad en segmento sencillo Cable	Tipo de malacate de velocidad variable con tambor acanalado accionado por motor de pistón axial hidráulico mediante reductor de velocidad. 44,1 kN (4.500 kgf) 124 m/min. (en la 3ª capa) 16 mm x 117 m (diámetro x longitud)	
ROTACIÓN Velocidad de rotación Radio de rotación trasera	2,1 min ⁻¹ {rpm} 4,100 mm	2,7 min ⁻¹ {rpm} 4,100 mm
SISTEMA HIDRÁULICO	Bombas... 2 bombas de pistón variable para las funciones de grúa. Bomba con engranaje tándem para dirección, giro y equipos opcionales. Válvulas de control... Válvulas múltiples accionadas por presión piloto con válvulas de alivio de presión integrales. Depósito... Capacidad de 690 litros. Medidor de nivel externo. Enfriador de aceite... Enfriado por aire tipo ventilador.	
INDICADOR DE MOMENTO DE CARGA (Modelo: AML-C)	Se visualiza la siguiente información: • Función de bloqueo de la palanca de control con advertencia previa audible y visual • Número de segmentos de cable • Indicador de posición de la pluma • Indicador del estado de los estabilizadores • Ángulo de rotación • Ángulo de la pluma / longitud de la pluma / ángulo de desplazamiento del plumin / longitud del plumin / radio de carga / capacidades de carga nominales / lectura real de cargas • Altura de elevación potencial • Indicación de proporción entre el momento de carga real y el momento de carga nominal • Carga permitida • Reducción automática de velocidad y función de frenado lento de rotación • Interruptor de registro las condiciones de trabajo • Funciones preseleccionadas de radio de carga / ángulo de pluma / altura de la punta / gama de giro • Luz de advertencia externa • Función de tara • Presión de aceite hidráulico principal • Monitor de consumo de combustible • Selección de malacate principal / malacate auxiliar • Indicador de rotación del tambor (de tipo audible y visual) del malacate principal y auxiliar • Indicador 'de operación sobre llantas'	
ESTABILIZADORES Anchura de extensión	4 estabilizadores hidráulicos de viga y gato. Cilindros de gato verticales equipados con válvulas de retención integrales. Cada viga y gato de los estabilizadores se controla de forma independiente desde la cabina. Máx. ... 7.000 mm, Med. ... 6.500 mm y 5.000 mm Mín. 2.480 mm, Tamaño de la placa de apoyo (diámetro) ... 400 mm	
MÓVIL	Motor trasero, con volante a la izquierda, eje motor con selección de 2 tipos de dirección por medio de un interruptor manual. Tracción delantera 4 x 2, tracción trasera y delantera 4 x 4	
MOTOR	Modelo... Mitsubishi 6M60-TL Tipo... 4 ciclos, con turbocompresor y refrigeración posterior. Desplazamiento de pistón... 7,54 litros Diámetro x carrera ... 118 mm x 115 mm Salida máx. 200 kW a 2.600 min ⁻¹ {rpm} Par de torsión máx. . 785 N-m a 1.400 min ⁻¹ {rpm}	
TRANSMISIÓN	Transmisión totalmente automática con control electrónico.	
DIRECCIÓN	Dirección hidráulica. 3 modos de dirección disponible: delantera 2 ruedas, coordinada 4 ruedas, lateral 4 ruedas	
SUSPENSIÓN	Delantera.... De montaje rígido al chasis. Trasera..... Resortes de ballestas semielípticos.	
LLANTAS	Delantera.... 505/95R25, sencilla x 2 Trasera..... 505/95R25, sencilla x 2	Delantera.... 445/95R25, sencilla x 2 Trasera..... 445/95R25, sencilla x 2
CAPACIDAD DEL TANQUE DE COMBUSTIBLE	300 litros	

Nota: Algunas especificaciones están sujetas a cambios.